

OSKAR®



25<sup>+</sup>  
YEARS

—  
ÜRÜNLER  
Products



OSKAR®

OSKAR, BİR İSTANBUL KİLİT MARKASIDIR.

2000 yılından bu yana "OSKAR" markasıyla endüstriyel kilit ve menteşe sektöründe faaliyet gösteren Oskar Kilit, İstanbul Kilit Sanayi ve Ticaret A.Ş.'nin öncü markalarından biridir. Elektrik panoları, bilgisayar kabinleri, jeneratörler, kompresörler, mobilyalar, makineler ve tır dorseleri gibi geniş bir kullanım alanına hitap eden ürünleriyle sektörde güçlü bir konuma sahiptir.

Kalite, güvenilirlik ve müşteri memnuniyetini temel değerleri olarak benimseyen Oskar Kilit, uluslararası sertifikalara sahip ürünleriyle sektörde fark yaratmaktadır. Ar-Ge ve inovasyona yaptığı yatırımlarla akıllı kilit sistemleri ve dijital entegrasyon gibi yenilikçi çözümler geliştirerek endüstriyel ihtiyaçlara özel tasarımlar sunmaktadır. Üretim süreçlerinde sürdürülebilirlik ilkelerini benimseyen firma, çevre dostu malzemeler kullanarak enerji verimliliğini artırmayı hedeflemektedir.

Geniş ürün yelpazesi, güçlü satış ağı, esnek ve güvenilir satış sonrası desteğiyle müşterilerine en iyi hizmeti sunan Oskar Kilit, hem yerel hem de küresel pazarda büyümeye devam etmektedir. Kalite ve yeniliği ön planda tutan vizyonuyla sektöre yön veren Oskar Kilit, güvenilir çözümleriyle iş ortaklarının en büyük destekçisidir.

## Dünyanın kilit noktası...

## ...Key point of the world

Since 2000, Oskar Lock has been operating in the industrial lock and hinge sector under the "OSKAR" brand, as a leading brand of İstanbul Kilit Sanayi ve Ticaret A.Ş. With a wide range of products used in electrical panels, computer cabinets, generators, compressors, furniture, machinery, and trailer trucks, the company holds a strong position in the industry.

Committed to quality, reliability, and customer satisfaction, Oskar Lock stands out with its internationally certified products. By investing in R&D and innovation, the company develops smart locking systems and digital integration solutions tailored to industrial needs. Embracing sustainability principles in its production processes, it prioritizes the use of eco-friendly materials and enhances energy efficiency.

With a broad product range, a strong sales network, and flexible, reliable after-sales support, Oskar Lock continues to grow both locally and globally. Driven by a vision of quality and innovation, it leads the industry and remains the most trusted partner for its business associates.



## Özel Çözümler ve Mühendislik Kabiliyetlerimiz

Geniş ürün yelpazemizle birçok ihtiyaca cevap verirken, bazı durumlarda standart çözümler yeterli olmayabilir. Ürünlerimizin alternatif renk, farklı malzeme, özel çalışma prensibi veya kurumsal kimliğinize uygun logo uygulamaları ile özelleştirilmesi mümkün olduğu gibi, envanterimizde bulunmayan özel ürün talepleriniz için de yanınızdayız.

Mühendislik tasarım ekibimiz, teknik gereksinimlerinizi, kullanım alanınızı, endüstriyel standartları, kalite beklentilerinizi ve proje zaman çizelgenizi detaylı şekilde değerlendirerek en uygun çözümü sunar. Ar-Ge merkezimizin uzman kadrosu ve ileri teknolojiye sahip üretim tesisimiz sayesinde, ihtiyaçlarınıza özel tasarım ve modifikasyonlarla güçlü bir çözüm ortağı olarak yanınızdayız.

### Öne Çıkan Kabiliyetlerimiz:

- Özel ürün tasarımı ve modifikasyonlar
- Alternatif renk uygulamaları
- Kurumsal logo entegrasyonu
- 3D baskı ile prototipleme

## Customized Solutions and Engineering Capabilities

While our extensive product range meets a wide variety of needs, standard solutions may not always be sufficient. Our products can be customized with alternative colors, different materials, unique operating mechanisms, or corporate logo applications. Additionally, if you require a product that is not in our inventory, we are ready to assist.

Our engineering design team carefully evaluates your technical requirements, application area, industry standards, quality expectations, and project timelines to provide the most suitable solution. With our expert R&D team and state-of-the-art production facilities, we offer tailored designs and modifications, ensuring a strong and reliable partnership.

### Our Key Capabilities:

- Custom product design and modifications
- Alternative color applications
- Corporate logo integration
- Prototyping with 3D printing

## ÜRETİM

OSKAR, endüstriyel kilit, menteşe ve aksesuar üretiminde yüksek kalite, fonksiyonellik ve dayanıklılığı esas alan bir üretim yaklaşımı benimsemektedir. Tam donanımlı üretim tesisimizde; metal işleme, sac şekillendirme, plastik parça üretimi ve montaj süreçleri entegre şekilde yürütülmektedir. Üretim her aşaması, uluslararası kalite standartlarına uygunluk ve maksimum performans hedefiyle kontrol altındadır. Otomasyon destekli üretim hatları ve uzman teknik ekibimiz sayesinde hem standart ürünlerde hem de müşteri projelerine özel çözümlerde yüksek üretim kapasitesi sunmaktayız. Operasyonlarımızı destekleyen dijital planlama ve takip sistemleri ile üretim sürecinde izlenebilirlik, hız ve tutarlılık sağlanmaktadır.

## AR-GE

OSKAR Ar-Ge birimi, sektörel ihtiyaçlara yönelik yenilikçi ve fonksiyonel ürünler geliştirmek üzere yapılandırılmıştır. Tasarım ve mühendislik süreçlerinde ileri düzey yazılımlar kullanılmakta; ürün prototipleme, fonksiyon testleri ve performans analizleriyle sürekli iyileştirme sağlanmaktadır. Müşteri taleplerine özel, farklı montaj yapılarına ve çevresel şartlara uyumlu ürün çözümleri sunulmakta, elektromekanik sistemlerle entegrasyon sağlayan yeni nesil ürünler geliştirilmektedir. Ar-Ge çalışmalarımız, yüksek dayanım, sızdırmazlık, ergonomi ve güvenlik gibi kriterleri odağına alır.

## KALİTE STANDARTLARIMIZ

OSKAR, üretimin her aşamasında kalite güvencesini ön planda tutarak, ISO 9001 Kalite Yönetim Sistemi kapsamında faaliyet göstermektedir. Tüm ürünlerimiz, mekanik dayanıklılık, çevresel koşullara direnç, montaj kolaylığı ve uzun ömür gibi kriterlere göre detaylı test süreçlerinden geçirilir. Kalite kontrol sistemimiz; hammadde girişinden nihai ürün sevkiyatına kadar her adımda izlenebilirliği ve sürekliliği garanti eder. Müşteri memnuniyetini ve güvenli kullanımı esas alan kalite politikamızla, yerli ve global pazarda güvenilir bir marka olmayı sürdürüyoruz.

## PRODUCTION

At OSKAR, we adopt a production approach that prioritizes high quality, functionality, and durability in the manufacturing of industrial locks, hinges, and accessories. In our fully equipped production facility, processes such as metalworking, sheet forming, plastic component manufacturing, and assembly are carried out in an integrated manner. Every stage of production is controlled with the aim of ensuring compliance with international quality standards and achieving maximum performance. Thanks to our automation-supported production lines and expert technical team, we offer high production capacity for both standard products and custom solutions tailored to customer projects. With the support of digital planning and tracking systems, we ensure traceability, speed, and consistency throughout the production process.

## R&D

The OSKAR R&D department is structured to develop innovative and functional products tailored to industry-specific needs. Advanced software is used in the design and engineering processes, ensuring continuous improvement through product prototyping, functional testing, and performance analysis. We offer customized product solutions compatible with various assembly structures and environmental conditions, while also developing next-generation products that integrate with electromechanical systems. Our R&D efforts focus on key criteria such as high durability, sealing performance, ergonomics, and safety.

## Quality Standards

At OSKAR, we prioritize quality assurance at every stage of production, operating in accordance with the ISO 9001 Quality Management System. All of our products undergo rigorous testing based on key criteria such as mechanical strength, resistance to environmental conditions, ease of installation, and long service life. Our quality control system ensures traceability and consistency at every step - from raw material intake to final product shipment. With a quality policy focused on customer satisfaction and safe usage, we continue to be a trusted brand in both domestic and global markets.

25<sup>TH</sup>  
YEARS

## Endüstriyel Çözümlerde Güvenin Anahtarı : Oskar Kilit

Oskar Kilit olarak; enerji dağıtım panolarından dış mekân muhafazalarına, sunucu kabinlerinden jeneratör ve kompresör sistemlerine, HVAC uygulamalarından endüstriyel makineler, trafo kioskları, karayolu ve demiryolu araçlarına kadar pek çok sektöre özel yüksek kaliteli kilit ve aksesuar çözümleri sunuyoruz.

Her biri zorlu çevresel koşullara dayanıklı olarak tasarlanan ürünlerimiz, toz, nem, sıcaklık ve titreşim gibi etkenlere karşı maksimum koruma sağlar. Yüksek güvenli mekanizmalar, ergonomik kullanım kolaylığı ve estetik bütünlüğü bir arada sunan kilit sistemlerimiz, farklı sektörlerin teknik beklentilerine tam uyum gösterir.

Projeye özel mühendislik desteğimiz ve esnek üretim altyapımız sayesinde, standart ürünlerin ötesinde, ihtiyaca göre özelleştirilmiş çözümler geliştirebiliyoruz. Yerli üretim gücümüzü, global kalite standartlarıyla birleştirerek, uzun ömürlü ve güvenilir çözümler üretiyoruz.

Oskar Kilit, yalnızca bir kilit üreticisi değil, aynı zamanda sistemlerinizin güvenliğini ve sürekliliğini sağlayan güçlü bir iş ortağıdır.



## The Key to Trust in Industrial Solutions: Oskar Locks

At Oskar Kilit, we provide high-quality locking systems and accessories tailored to a wide range of sectors from power distribution boards to outdoor enclosures, from server cabinets to generator and compressor systems, from HVAC applications to industrial machinery, transformer kiosks, and both road and rail vehicles.

Our products are engineered to withstand harsh environmental conditions, offering maximum protection against dust, moisture, temperature fluctuations, and vibration. Combining high-security mechanisms with ergonomic usability and aesthetic design, our lock systems fully meet the technical expectations of diverse industries.

With our project-specific engineering support and flexible manufacturing capabilities, we go beyond standard solutions to develop customized products tailored to your unique needs. By blending the power of domestic production with international quality standards, we deliver long-lasting and reliable solutions.

Oskar Kilit is more than just a lock manufacturer we are a trusted partner dedicated to the security and continuity of your systems.

# Çözümlerimiz

## Our Solutions



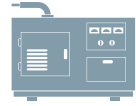
**İç Mekan Kabinleri**  
*Indoor Cabinets*



**Dış Mekan Kabinleri**  
*Outdoor Cabinets*



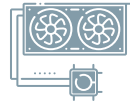
**Bilgi İşlem Kabinleri**  
*IT Cabinets*



**Jeneratörler ve Kompresörler**  
*Power Generators and Compressors*



**Endüstriyel Makineler**  
*Industrial Machinery*



**Klima Santralleri**  
*HVAC*



**Trafo Köşkleri**  
*Transformer Kiosks*



**Kara ve Demiryolu Taşıtları**  
*Road and Railway Vehicles*



**Çeşitli Sektörler**  
*Various Sectors*

## İSPANYOLET KOLLU PANO KİLİTLERİ

Swing Handle Locks With Rod Control Systems

 Ürün Kodu Product Code	 Ürün Kodu Product Code	 Ürün Kodu Product Code	 Ürün Kodu Product Code	 Ürün Kodu Product Code
001	002	003	005	006
 Ürün Kodu Product Code	 Ürün Kodu Product Code	 Ürün Kodu Product Code	 Ürün Kodu Product Code	 Ürün Kodu Product Code
007	007-A	008	009	010
 Ürün Kodu Product Code	 Ürün Kodu Product Code	 Ürün Kodu Product Code	 Ürün Kodu Product Code	 Ürün Kodu Product Code
016	017	018	019	026
 Ürün Kodu Product Code	 Ürün Kodu Product Code	 Ürün Kodu Product Code	 Ürün Kodu Product Code	 Ürün Kodu Product Code
027	060	061	062	208
 Ürün Kodu Product Code	 Ürün Kodu Product Code	 Ürün Kodu Product Code	 Ürün Kodu Product Code	 Ürün Kodu Product Code
210	210-V1	210-V2	210-V3	286

## KOLLU PANO KİLİTLERİ

### Swing Handle Locks

 Ürün Kodu Product Code	 Ürün Kodu Product Code	 Ürün Kodu Product Code	 Ürün Kodu Product Code	 Ürün Kodu Product Code
 Ürün Kodu Product Code	 Ürün Kodu Product Code	 Ürün Kodu Product Code	 Ürün Kodu Product Code	 Ürün Kodu Product Code
 Ürün Kodu Product Code	 Ürün Kodu Product Code	 Ürün Kodu Product Code	 Ürün Kodu Product Code	 Ürün Kodu Product Code
 Ürün Kodu Product Code	 Ürün Kodu Product Code	 Ürün Kodu Product Code	 Ürün Kodu Product Code	 Ürün Kodu Product Code
 Ürün Kodu Product Code	 Ürün Kodu Product Code	 Ürün Kodu Product Code	 Ürün Kodu Product Code	 Ürün Kodu Product Code



Ürün Kodu  
Product Code 246



Ürün Kodu  
Product Code 247



Ürün Kodu  
Product Code 248



Ürün Kodu  
Product Code 249

## İSPANYOLET ÇUBUK VE AKSESUARLARI

Espagnolette Round, Flat Rods and Accessories



Ürün Kodu  
Product Code 207-V1



Ürün Kodu  
Product Code 207-V2



Ürün Kodu  
Product Code 207-V3



Ürün Kodu  
Product Code 207-V4



Ürün Kodu  
Product Code 207-V5



Ürün Kodu  
Product Code 207-V6



Ürün Kodu  
Product Code 207-V7



Ürün Kodu  
Product Code 209-V1



Ürün Kodu  
Product Code 209-V2



Ürün Kodu  
Product Code 209-V3



Ürün Kodu  
Product Code 209-V4



Ürün Kodu  
Product Code 207-A



Ürün Kodu  
Product Code 207RB-V1



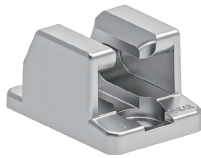
Ürün Kodu  
Product Code 207RB-V2



Ürün Kodu  
Product Code 209A-V1



Ürün Kodu  
Product Code 209A-V2



Ürün Kodu  
Product Code 209LKY-V1



Ürün Kodu  
Product Code 209LKY-V2



Ürün Kodu  
Product Code 209LKY-V3

## KABİN KİLİTLERİ

### Push to Close Latches



Ürün Kodu  
Product Code

252



Ürün Kodu  
Product Code

252-V2



Ürün Kodu  
Product Code

252-V3



Ürün Kodu  
Product Code

253



Ürün Kodu  
Product Code

254



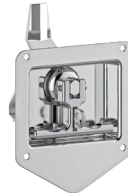
Ürün Kodu  
Product Code

260



Ürün Kodu  
Product Code

261



Ürün Kodu  
Product Code

262



Ürün Kodu  
Product Code

266



Ürün Kodu  
Product Code

266-V1



Ürün Kodu  
Product Code

267



Ürün Kodu  
Product Code

268



Ürün Kodu  
Product Code

269-V1



Ürün Kodu  
Product Code

269-V2



Ürün Kodu  
Product Code

291-V1



Ürün Kodu  
Product Code

291-V2



Ürün Kodu  
Product Code

252-1



Ürün Kodu  
Product Code

220

## KLİMA SANTRAL KİLİTLERİ VE AKSESUARLARI

## HVAC Locks and Accessories



Ürün Kodu  
Product Code

900



Ürün Kodu  
Product Code

901



Ürün Kodu  
Product Code

902



Ürün Kodu  
Product Code

903



Ürün Kodu  
Product Code

904



Ürün Kodu  
Product Code

905



Ürün Kodu  
Product Code

906

M6-M8



Ürün Kodu  
Product Code

907



Ürün Kodu  
Product Code

219

## SIKIŞTIRMALI KİLİTLER

## Compression Locks



Ürün Kodu  
Product Code

012-V1



Ürün Kodu  
Product Code

012-V2



Ürün Kodu  
Product Code

012-V3



Ürün Kodu  
Product Code

012-V4



Ürün Kodu  
Product Code

013-V1



Ürün Kodu  
Product Code

013-V2



Ürün Kodu  
Product Code

013-V3



Ürün Kodu  
Product Code

013-V4

## ÇEŞİTLİ KİLİTLER

### Miscellaneous Locks



Ürün Kodu  
Product Code

030-V1



Ürün Kodu  
Product Code

030-V2



Ürün Kodu  
Product Code

020



Ürün Kodu  
Product Code

021



Ürün Kodu  
Product Code

211



Ürün Kodu  
Product Code

221



Ürün Kodu  
Product Code

222



Ürün Kodu  
Product Code

224



Ürün Kodu  
Product Code

728



Ürün Kodu  
Product Code

212



Ürün Kodu  
Product Code

721-V1



Ürün Kodu  
Product Code

721-V2



Ürün Kodu  
Product Code

721-V3



Ürün Kodu  
Product Code

721-V5



Ürün Kodu  
Product Code

721-V6



Ürün Kodu  
Product Code

721-V7



Ürün Kodu  
Product Code

721-V8



Ürün Kodu  
Product Code

721-V9



Ürün Kodu  
Product Code

721-V10

## YAYLI PANO KİLİTLERİ

### Quarter Turn Cam Locks



Ürün Kodu  
Product Code **200**



Ürün Kodu  
Product Code **201.11.11.11**



Ürün Kodu  
Product Code **201.11.11.18**



Ürün Kodu  
Product Code **201.11.11.23**



Ürün Kodu  
Product Code **201.11.11.29**



Ürün Kodu  
Product Code **201-P**



Ürün Kodu  
Product Code **201-PG.11**



Ürün Kodu  
Product Code **201-PG.18**



Ürün Kodu  
Product Code **201-PG.23**



Ürün Kodu  
Product Code **204**



Ürün Kodu  
Product Code **204-H30/40/50**



Ürün Kodu  
Product Code **205**



Ürün Kodu  
Product Code **256**



Ürün Kodu  
Product Code **256-V1**



Ürün Kodu  
Product Code **255**



Ürün Kodu  
Product Code **255-V1**



Ürün Kodu  
Product Code **255-H-30/40/50**



Ürün Kodu  
Product Code **232**



Ürün Kodu  
Product Code **242**



Ürün Kodu  
Product Code **244**



Ürün Kodu  
Product Code **233-H-30/35/40/50/60**



Ürün Kodu  
Product Code **234-H-30/40/50**



Ürün Kodu  
Product Code **235-V1**



Ürün Kodu  
Product Code **235-V1.46**



Ürün Kodu  
Product Code **235-V2**



Ürün Kodu  
Product Code **235-V2.46**



Ürün Kodu  
Product Code **238-H-30/35/40/50/60**



Ürün Kodu  
Product Code **239-H-30/40/50**



Ürün Kodu  
Product Code **231**



Ürün Kodu  
Product Code **231-1**



Ürün Kodu  
Product Code **250**



Ürün Kodu  
Product Code **270**



Ürün Kodu  
Product Code **245**



Ürün Kodu  
Product Code **236**



Ürün Kodu  
Product Code **241**



Ürün Kodu  
Product Code **2371.10**



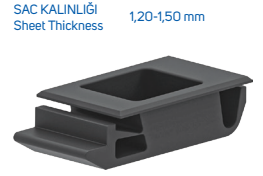
Ürün Kodu  
Product Code **2371.15**



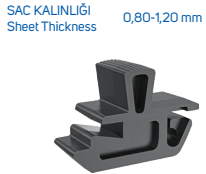
Ürün Kodu  
Product Code **2371.21**



Ürün Kodu  
Product Code **2371.26**



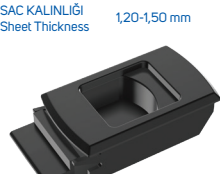
SAC KALINLIĞI  
Sheet Thickness **1,20-1,50 mm**  
Ürün Kodu  
Product Code **230-V1**



SAC KALINLIĞI  
Sheet Thickness **0,80-1,20 mm**  
Ürün Kodu  
Product Code **230-V2**



SAC KALINLIĞI  
Sheet Thickness **1,20-1,50 mm**  
Ürün Kodu  
Product Code **230-V3**



SAC KALINLIĞI  
Sheet Thickness **1,20-1,50 mm**  
Ürün Kodu  
Product Code **230-V4**



Ürün Kodu  
Product Code **257**



Ürün Kodu  
Product Code **257.11**



Ürün Kodu  
Product Code **257.18**



Ürün Kodu  
Product Code **257.23**



Ürün Kodu  
Product Code **257-V1**



Ürün Kodu  
Product Code **257-V2**



Ürün Kodu  
Product Code **257-V3**



Ürün Kodu  
Product Code **257-V4**



Ürün Kodu  
Product Code **257-V5**



Ürün Kodu  
Product Code **258**



Ürün Kodu  
Product Code **258.11**



Ürün Kodu  
Product Code **258.18**



Ürün Kodu  
Product Code **258.23**



Ürün Kodu  
Product Code **258-V1**



Ürün Kodu  
Product Code **258-V2**



Ürün Kodu  
Product Code **258-V3**



Ürün Kodu  
Product Code **258-V4**



Ürün Kodu  
Product Code **270-V**



Ürün Kodu  
Product Code **274**



Ürün Kodu  
Product Code **275**



Ürün Kodu  
Product Code **276**

## ANAHTARLAR VE AKSESUARLAR

### Keys and Accessories



Ürün Kodu  
Product Code **203-K2**



Ürün Kodu  
Product Code **203-K5**



Ürün Kodu  
Product Code **203-K9**



Ürün Kodu  
Product Code **203-1-K2**



Ürün Kodu  
Product Code **203-1-K5**



Ürün Kodu  
Product Code **203-1-K9**



Ürün Kodu  
Product Code **203-2-K1**



Ürün Kodu  
Product Code **203-2-K3**



Ürün Kodu  
Product Code **203-2-K7**



Ürün Kodu  
Product Code **203-3**



Ürün Kodu  
Product Code **203-5-K1**



Ürün Kodu  
Product Code **203-5-K2**



Ürün Kodu  
Product Code **203-5-K5**



Ürün Kodu  
Product Code **203-5-K9**



Ürün Kodu  
Product Code **203-6-K11**



Ürün Kodu  
Product Code **203-6-K12**



Ürün Kodu  
Product Code **203-8**



Ürün Kodu  
Product Code **203-9**



Ürün Kodu  
Product Code **203-4**



Ürün Kodu  
Product Code **211A**



Ürün Kodu  
Product Code **221A**



Ürün Kodu  
Product Code **214**



Ürün Kodu  
Product Code **214-A**



Ürün Kodu  
Product Code **217**



Ürün Kodu  
Product Code **218**

## ÇEKMECE KİLİTLERİ

### Drawer Locks



Ürün Kodu  
Product Code **101-V1**



Ürün Kodu  
Product Code **101-V2**



Ürün Kodu  
Product Code **101-V3**



Ürün Kodu  
Product Code **101-3**



Ürün Kodu  
Product Code **107**



Ürün Kodu  
Product Code **113**



Ürün Kodu  
Product Code **114**



Ürün Kodu  
Product Code **223**



Ürün Kodu  
Product Code **216-V1**



Ürün Kodu  
Product Code **216-V2**



Ürün Kodu  
Product Code **103**



Ürün Kodu  
Product Code **128**



Ürün Kodu  
Product Code **108**



Ürün Kodu  
Product Code **108-30-V1**

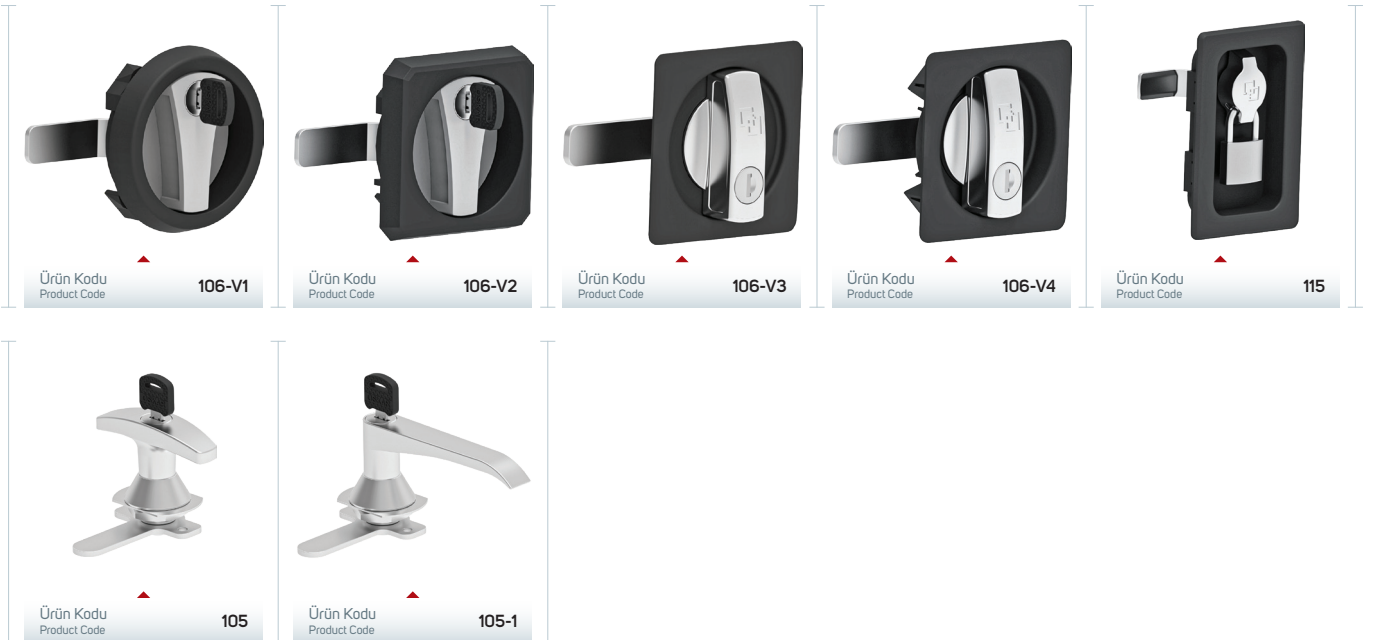


Ürün Kodu  
Product Code **108-30-V2**



## DOSYA DOLABI KİLİTLERİ

### Steel Cupboard Locks



## YANGIN DOLABI KİLİTLERİ

Fire Cabinet Locks



Ürün Kodu  
Product Code **106-V5**



Ürün Kodu  
Product Code **106-V6**



Ürün Kodu  
Product Code **040**

## ŞİFRELİ DOLAP KİLİTLER

Combination Locks



Ürün Kodu  
Product Code **OSK-2100**



Ürün Kodu  
Product Code **OSK-2101**



Ürün Kodu  
Product Code **OSK-2102**

## ELEKTRONİK KİLİTLER

Electronic Locks



Ürün Kodu  
Product Code **OSK-1100**



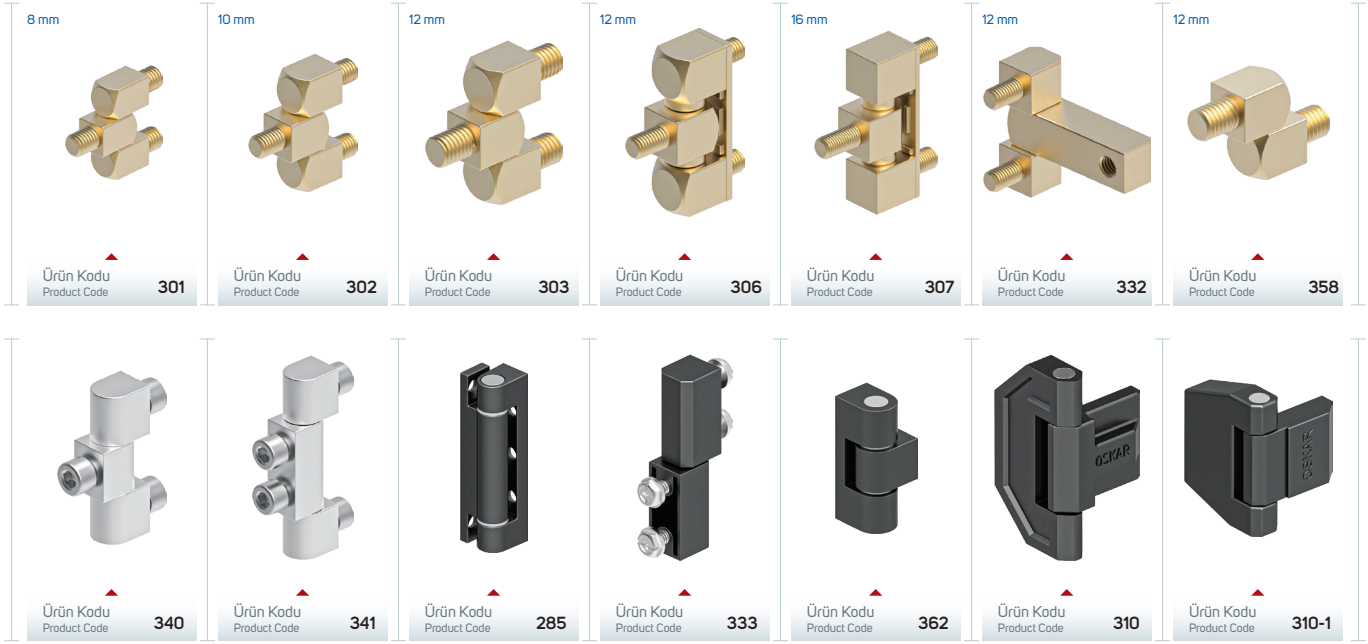
Ürün Kodu  
Product Code **OSK-1101**



Ürün Kodu  
Product Code **OSK-1102**

## KENAR MENTEŞELER

Side Hinges



## KÖŞE MENTEŞELER

Corner Hinges



# GİZLİ MENTEŞELER

## Concealed Hinges



Ürün Kodu  
Product Code **308-V1**



Ürün Kodu  
Product Code **308-V2**



Ürün Kodu  
Product Code **308-V3**



Ürün Kodu  
Product Code **308-V4**



Ürün Kodu  
Product Code **309**



Ürün Kodu  
Product Code **354**



Ürün Kodu  
Product Code **342**



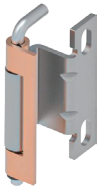
Ürün Kodu  
Product Code **347**



Ürün Kodu  
Product Code **357**



Ürün Kodu  
Product Code **370**



Ürün Kodu  
Product Code **371**



Ürün Kodu  
Product Code **372**



Ürün Kodu  
Product Code **374**



Ürün Kodu  
Product Code **356-V1**



Ürün Kodu  
Product Code **356-V2**



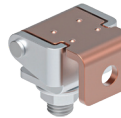
Ürün Kodu  
Product Code **356-V3**



Ürün Kodu  
Product Code **356-V4**



Ürün Kodu  
Product Code **348**



Ürün Kodu  
Product Code **355**



Ürün Kodu  
Product Code **343**



Ürün Kodu  
Product Code **346**



Ürün Kodu  
Product Code **349**



Ürün Kodu  
Product Code **361**



Ürün Kodu  
Product Code **300-V1**



Ürün Kodu  
Product Code **300-V2**



Ürün Kodu  
Product Code **300-V3**

L/R



Ürün Kodu  
Product Code **300-1**

L/R



Ürün Kodu  
Product Code **300-2**



Ürün Kodu  
Product Code **300-4-V1**



Ürün Kodu  
Product Code **300-4-V2**

## YAPRAK MENTEŞELER

### Leaf Hinges

40 x 40



Ürün Kodu  
Product Code **317-V1**

40 x 40



Ürün Kodu  
Product Code **317-V2**

40 x 40



Ürün Kodu  
Product Code **317-V3**

50 x 50



Ürün Kodu  
Product Code **318-V1**

50 x 50



Ürün Kodu  
Product Code **318-V2**

50 x 50



Ürün Kodu  
Product Code **318-V3**

50 x 63



Ürün Kodu  
Product Code **319**

50 x 76



Ürün Kodu  
Product Code **320**

50 x 76



Ürün Kodu  
Product Code **324-V1**

50 x 76



Ürün Kodu  
Product Code **324-V2**

50 x 76



Ürün Kodu  
Product Code **324-V3**

60 x 60



Ürün Kodu  
Product Code **329-V1**

60 x 60



Ürün Kodu  
Product Code **329-V2**

60 x 60



Ürün Kodu  
Product Code **329-V3**

60 x 90



Ürün Kodu  
Product Code **350-V1**

60 x 90



Ürün Kodu  
Product Code **350-V2**

60 x 90



Ürün Kodu  
Product Code **350-V3**

60 x 120



Ürün Kodu  
Product Code **351-V1**

60 x 120



Ürün Kodu  
Product Code **351-V2**

60 x 120



Ürün Kodu  
Product Code **351-V3**

60 x 76



Ürün Kodu  
Product Code **360-V1**

60 x 106



Ürün Kodu  
Product Code **360-V2**

60 x 136



Ürün Kodu  
Product Code **360-V3**

L / R



Ürün Kodu  
Product Code **313**



Ürün Kodu  
Product Code **316**

50 x 50



Ürün Kodu  
Product Code **334-V1**

50 x 75



















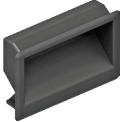













Ürün Kodu  
Product Code **334-V2**

50 x 100



Ürün Kodu  
Product Code **334-V3**

## Accessories

<p>150 x 150</p>  <p>Ürün Kodu Product Code</p> <p>701-V1</p>	<p>105 x 105</p>  <p>Ürün Kodu Product Code</p> <p>701-V2</p>	<p>250 x 250</p>  <p>Ürün Kodu Product Code</p> <p>701-2</p>	<p>325 x 325</p>  <p>Ürün Kodu Product Code</p> <p>701-3</p>	 <p>Ürün Kodu Product Code</p> <p>701-4</p>
<p>250 x 250</p>  <p>Ürün Kodu Product Code</p> <p>701-2F</p>	 <p>Ürün Kodu Product Code</p> <p>701-5</p>	 <p>Ürün Kodu Product Code</p> <p>704</p>	 <p>Ürün Kodu Product Code</p> <p>704-1</p>	 <p>Ürün Kodu Product Code</p> <p>704-2</p>
 <p>Ürün Kodu Product Code</p> <p>704-3</p>	<p>A5</p>  <p>Ürün Kodu Product Code</p> <p>226</p>	<p>A4</p>  <p>Ürün Kodu Product Code</p> <p>227</p>	 <p>Ürün Kodu Product Code</p> <p>726</p>	 <p>Ürün Kodu Product Code</p> <p>729-1U</p>
 <p>Ürün Kodu Product Code</p> <p>729-2U</p>	 <p>Ürün Kodu Product Code</p> <p>703</p>	 <p>Ürün Kodu Product Code</p> <p>730-V1</p>	 <p>Ürün Kodu Product Code</p> <p>730-V2</p>	 <p>Ürün Kodu Product Code</p> <p>702</p>
 <p>Ürün Kodu Product Code</p> <p>717-V1</p>	<p>Tırnaklı Snap type</p>  <p>Ürün Kodu Product Code</p> <p>717-V2</p>	 <p>Ürün Kodu Product Code</p> <p>718-V1</p>	<p>Tırnaklı Snap type</p>  <p>Ürün Kodu Product Code</p> <p>718-V2</p>	 <p>Ürün Kodu Product Code</p> <p>719</p>
 <p>Ürün Kodu Product Code</p> <p>213-135</p>	 <p>Ürün Kodu Product Code</p> <p>213-202</p>	 <p>Ürün Kodu Product Code</p> <p>213-290</p>	 <p>Ürün Kodu Product Code</p> <p>552-V1</p>	 <p>Ürün Kodu Product Code</p> <p>552-V1</p>



Ürün Kodu  
Product Code **719-2**



Ürün Kodu  
Product Code **802**



Ürün Kodu  
Product Code **022**

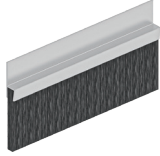


Code	Size
712	17x30
713	17x52
714	17x70

Ürün Kodu  
Product Code **712-713-714**



Ürün Kodu  
Product Code **705**



Ürün Kodu  
Product Code **024**



Ürün Kodu  
Product Code **025**



Ürün Kodu  
Product Code **724**

M8-M10-M12-M14-M16



Ürün Kodu  
Product Code **709**



Ürün Kodu  
Product Code **550**



Ürün Kodu  
Product Code **551**



Ürün Kodu  
Product Code **803**

L:200-300-400-500 mm



Ürün Kodu  
Product Code **706**



Ürün Kodu  
Product Code **706-115**



Ürün Kodu  
Product Code **706-122**



Ürün Kodu  
Product Code **760**



Ürün Kodu  
Product Code **770**

75 mm



Ürün Kodu  
Product Code **109**

100 mm



Ürün Kodu  
Product Code **110**



Size
96 mm
128 mm
160 mm

Ürün Kodu  
Product Code **715**

M5



Ürün Kodu  
Product Code **215**



Ürün Kodu  
Product Code **716**

M6  
H:10-15-20-25-30-35



Ürün Kodu  
Product Code **707**

M6  
H:20-25-30-35



Ürün Kodu  
Product Code **707TB**

M5-M6-M8



Ürün Kodu  
Product Code **708**



V1 V2

Ürün Kodu  
Product Code **720**



Ürün Kodu  
Product Code **623.2**



Ürün Kodu  
Product Code **623.4**

M4-M5-M6-M8



Ürün Kodu  
Product Code **1001-1025**

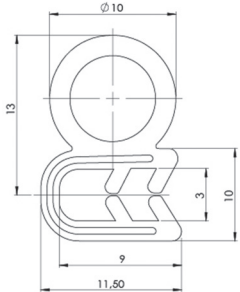

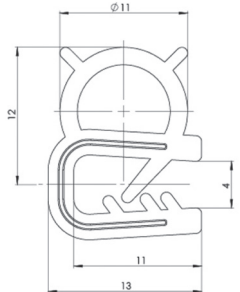

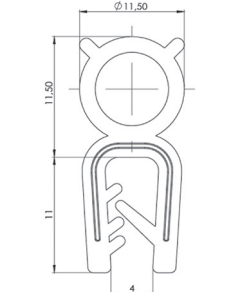

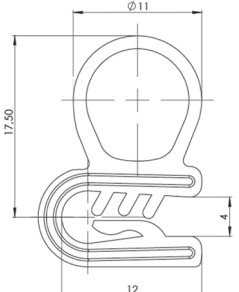

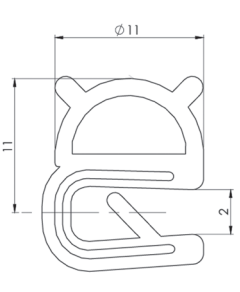

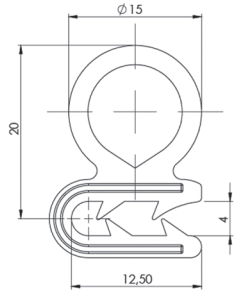

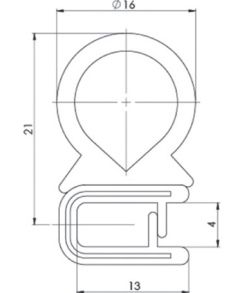

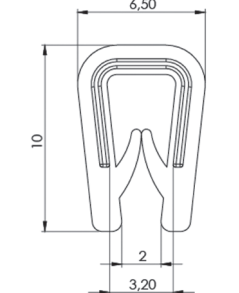

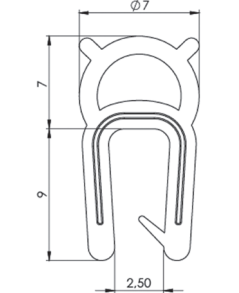





M4-M5-M6-M8-M10



Ürün Kodu  
Product Code **1030-1034**

# CONTALAR

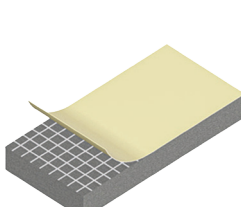
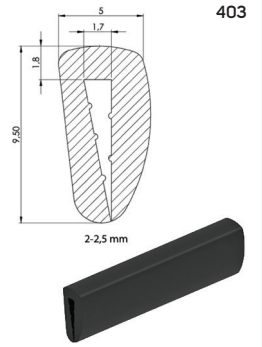
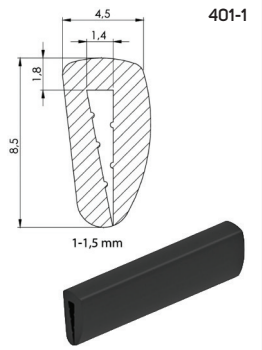
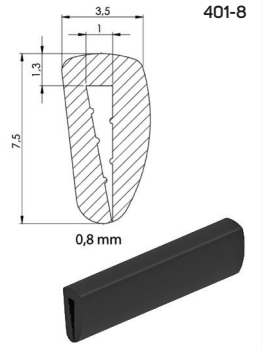
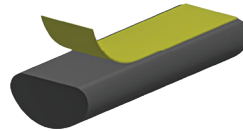
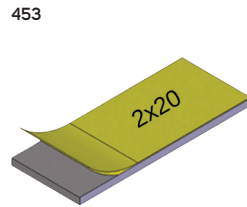
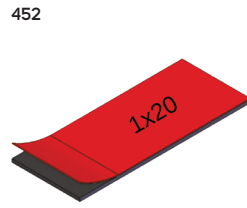
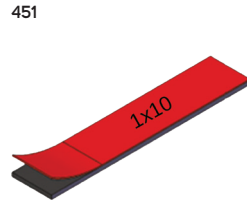
## Gaskets

  <p>Ürün Kodu Product Code</p> <p><b>402</b></p>	  <p>Ürün Kodu Product Code</p> <p><b>402-1</b></p>	  <p>Ürün Kodu Product Code</p> <p><b>402-2</b></p>	  <p>Ürün Kodu Product Code</p> <p><b>402-3</b></p>	  <p>Ürün Kodu Product Code</p> <p><b>402-5</b></p>
  <p>Ürün Kodu Product Code</p> <p><b>402-6</b></p>	  <p>Ürün Kodu Product Code</p> <p><b>402-7</b></p>	  <p>Ürün Kodu Product Code</p> <p><b>402-8</b></p>	  <p>Ürün Kodu Product Code</p> <p><b>402-9</b></p>	   <p><b>401</b></p> <p><b>402</b></p> <p><b>403</b></p>  <p>Ürün Kodu Product Code</p> <p><b>400-1/2/3</b></p>

Polietilen / Polyethylene		
CODE	H	L
404	5	10
405	5	15
406	5	20
407	5	25
408	5	30
409	5	35
410	5	40
411	3	10
412	3	15
413	3	20
414	3	25
415	3	30
416	3	35
417	3	40
418	3	6
421	10	10
422	10	15
423	10	20
424	10	25
425	10	30
426	10	35
427	10	40

EPDM		
CODE	H	L
431	3	10
432	3	15
433	3	20
434	3	25
435	3	30
436	3	35
441	5	10
442	5	15
443	5	20
444	5	25
445	5	30
446	5	35

Poliüretan / Polyurethane		
CODE	H	L
460	3	8
461	3	10
462	3	15
466	4	8
467	4	10
468	4	15
472	5	10
474	5	15
475	5	20
477	6	10
479	6	15
480	6	20
482	7	12
483	7	15
484	7	20
485	8	10
486	10	15



404 - 427

431 - 446

451 - 453

460 - 486

401 - 403

## PASLANMAZ ÇELİK ÜRÜNLER

Stainless Steel Products



Ürün Kodu  
Product Code

050



Ürün Kodu  
Product Code

051



Ürün Kodu  
Product Code

201SS
































Ürün Kodu  
Product Code

237SS











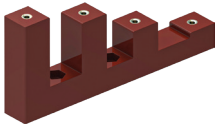



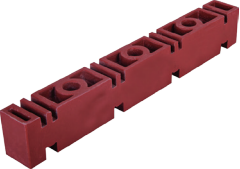
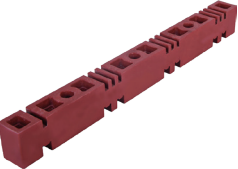
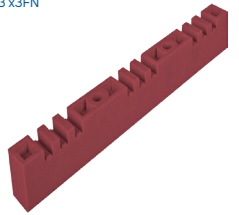
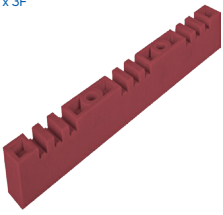




Ürün Kodu  
Product Code

233SS

				
Ürün Kodu Product Code <b>204SS</b>	Ürün Kodu Product Code <b>271SS</b>	Ürün Kodu Product Code <b>232SS</b>	Ürün Kodu Product Code <b>272SS</b>	Ürün Kodu Product Code <b>273SS</b>
			40 x 40 	40 x 40 
Ürün Kodu Product Code <b>253</b>	Ürün Kodu Product Code <b>261SS</b>	Ürün Kodu Product Code <b>262SS</b>	Ürün Kodu Product Code <b>317SS-V1</b>	Ürün Kodu Product Code <b>317SS-V2</b>
50 x 50 	50 x 50 	50 x 76 	50 x 76 	60 x 60 
Ürün Kodu Product Code <b>318SS-V1</b>	Ürün Kodu Product Code <b>318SS-V2</b>	Ürün Kodu Product Code <b>324SS-V1</b>	Ürün Kodu Product Code <b>324SS-V2</b>	Ürün Kodu Product Code <b>329SS-V1</b>
60 x 60 	50 x 50 	50 x 75 	50 x 100 	L/R 
Ürün Kodu Product Code <b>329SS-V2</b>	Ürün Kodu Product Code <b>334SS-V1</b>	Ürün Kodu Product Code <b>334SS-V2</b>	Ürün Kodu Product Code <b>334SS-V3</b>	Ürün Kodu Product Code <b>300-1SS</b>
L/R 				
Ürün Kodu Product Code <b>300-2SS</b>	Ürün Kodu Product Code <b>311SS</b>	Ürün Kodu Product Code <b>308SS</b>	Ürün Kodu Product Code <b>342SS</b>	Ürün Kodu Product Code <b>356SS</b>
				
Ürün Kodu Product Code <b>370SS</b>	Ürün Kodu Product Code <b>263SS</b>	Ürün Kodu Product Code <b>264SS</b>	Ürün Kodu Product Code <b>265SS</b>	

## İZOLATÖRLER

Insulators

<p>M5</p>  <p>Ürün Kodu Product Code</p> <p>601</p>	<p>M6</p>  <p>Ürün Kodu Product Code</p> <p>602</p>	<p>M8</p>  <p>Ürün Kodu Product Code</p> <p>603</p>	<p>M10</p>  <p>Ürün Kodu Product Code</p> <p>604</p>	<p>M8</p>  <p>Ürün Kodu Product Code</p> <p>605</p>
<p>M10</p>  <p>Ürün Kodu Product Code</p> <p>606</p>	<p>M8</p>  <p>Ürün Kodu Product Code</p> <p>610</p>	<p>M10</p>  <p>Ürün Kodu Product Code</p> <p>611</p>	<p>Kademeli</p>  <p>Ürün Kodu Product Code</p> <p>612</p>	<p>M8-M10</p>  <p>Ürün Kodu Product Code</p> <p>609</p>
<p>3x1F</p>  <p>Ürün Kodu Product Code</p> <p>607</p>	<p>3x2F</p>  <p>Ürün Kodu Product Code</p> <p>608</p>	<p>3x1FN</p>  <p>Ürün Kodu Product Code</p> <p>621</p>	<p>3x2FN</p>  <p>Ürün Kodu Product Code</p> <p>622</p>	<p>3x3FN</p>  <p>Ürün Kodu Product Code</p> <p>627</p>
<p>3x3F</p>  <p>Ürün Kodu Product Code</p> <p>628</p>				
<p>1x 4F 5mm</p>  <p>Ürün Kodu Product Code</p> <p>630</p>	<p>1x 2F 10mm</p>  <p>Ürün Kodu Product Code</p> <p>631</p>	<p>1x 3F 10mm</p>  <p>Ürün Kodu Product Code</p> <p>632</p>	<p>1x 4F 10mm</p>  <p>Ürün Kodu Product Code</p> <p>633</p>	

# MESNET İZOLATÖRLERİ

## Insulators

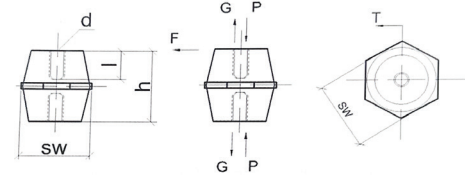
Ürün Kodu  
Product Code **613 - 620**



1kV Akımı Tipi Bara Mesnet İzolatörü - 1kV Spanner Flat Insulators

Cam Elyafı Katkılı Polyester Reçine (UPR)  
DIN - 803 Kendinden Sönümlü  
Renk : Kırmızı veya Beyaz  
Çalışma Isısı : 40 + 130 °C Arası

Fiberglass Reinforced Polyester Resin (UPR)  
DIN - type 803 (self-extinguishing.)  
Colour : Red or white available  
Operating Temperature : -40 and +130 °C



ÜRÜN KODU PRODUCT CODE	ÖZELLİKLER SPECIFICATIONS	RENK COLOUR	ÖLÇÜLER DIMENSIONS (mm)				ÇALIŞMA VOLTAJİ OPERATING VOLTAGE (kV)	TEST VOLTAJİ Test Voltage (kV)	TORK TORQUE (Nm)	KIRILMA GÜCÜ BREAKING FORCE (kN)	TRAKSİYON TRACTION (kN)	BASKI GÜCÜ PRESS FORCE (kN)
			H	I	D	SW						
613	Düz Somun, M6 Piriç Kör Somun, h: 25 mm. Spanner Flat, M6 Brass Blind Nut, h: 25 mm.	Kırmızı Red	25	7	M6	21	1	10	15	1,5	5	35
614M6	Düz Somun, M6 Piriç Kör Somun, h: 30 mm. Spanner Flat, M6 Brass Blind Nut, h: 30 mm.	Kırmızı Red	30	8	M6	32	1	15	20	2,5	6	45
614M8	Düz Somun, M8 Piriç Kör Somun, h: 30 mm. Spanner Flat, M8 Brass Blind Nut, h: 30 mm.	Kırmızı Red	30	8	M8	32	1	15	20	2,5	6	45
615M6	Düz Somun, M6 Piriç Kör Somun, h: 35 mm. Spanner Flat, M6 Brass Blind Nut, h: 35 mm.	Kırmızı Red	35	10	M6	33	1	15	20	2	6	45
615M8	Düz Somun, M8 Piriç Kör Somun, h: 35 mm. Spanner Flat, M8 Brass Blind Nut, h: 35 mm.	Kırmızı Red	35	10	M8	33	1	15	20	3,5	12	60
615M10	Düz Somun, M10 Piriç Kör Somun, h: 35 mm. Spanner Flat, M10 Brass Blind Nut, h: 35 mm.	Kırmızı Red	35	10	M10	33	1	15	20	4	12	60
616M8	Düz Somun, M8 Piriç Kör Somun, h: 45 mm. Spanner Flat, M8 Brass Blind Nut, h: 45 mm.	Kırmızı Red	45	14	M8	40	2	20	40	4	12	60
616M10	Düz Somun, M10 Piriç Kör Somun, h: 45 mm. Spanner Flat, M10 Brass Blind Nut, h: 45 mm.	Kırmızı Red	45	14	M10	40	2	20	50	4	12	60
617M10	Düz Somun, M10 Piriç Kör Somun, h: 50 mm. Spanner Flat, M10 Brass Blind Nut, h: 50 mm.	Kırmızı Red	50	14	M10	46	3	25	90	5	20	90
617M12	Düz Somun, 12 Piriç Kör Somun, h: 50 mm. Spanner Flat, 12 Brass Blind Nut, h: 50 mm.	Kırmızı Red	50	14	M12	46	3	25	100	5	22	100
618M8	Düz Somun, M8 Piriç Kör Somun, h: 51 mm. Spanner Flat, M8 Brass Blind Nut, h: 51 mm.	Kırmızı Red	51	14	M8	40	3	25	40	5	12	90
618M10	Düz Somun, M10 Piriç Kör Somun, h: 51 mm. Spanner Flat, M10 Brass Blind Nut, h: 51 mm.	Kırmızı Red	51	14	M10	46	3	25	90	5	20	100
619M10	Düz Somun, M10 Piriç Kör Somun, h: 60 mm. Spanner Flat, M10 Brass Blind Nut, h: 60 mm.	Kırmızı Red	60	20	M10	50	3	25	90	6	20	100
619M12	Düz Somun, M12 Piriç Kör Somun, h: 60 mm. Spanner Flat, M12 Brass Blind Nut, h: 60 mm.	Kırmızı Red	60	20	M12	50	3	25	120	6	20	100
620M10	Düz Somun, M10 Piriç Kör Somun, h: 76 mm. Spanner Flat, M10 Brass Blind Nut, h: 76 mm.	Kırmızı Red	76	25	M10	50	3	25	200	11	32	240
620M12	Düz Somun, M12 Piriç Kör Somun, h: 76 mm. Spanner Flat, M12 Brass Blind Nut, h: 76 mm.	Kırmızı Red	76	25	M12	50	3	25	300	15	37	240

## DİLLER

### Cams

#### Tirnaklı Diller | Cams Without Stopper (CM)

##### Tirnaklı Diller | Cams Without Stopper (CM)



CODE	01	02	05	06	07	08	09	010	019	043	045	046	086
H	14	24	0	16	6	12	0	7	0	0	4	10	6
L	48	48	46	46	52	50	54	44	64	44	43	48	62

**Kodlu Kilitlerde / For The Product Codes**

001, 003, 007, 007A, 002, 005, 008, 009, 010, 016, 017, 018, 208, 210

#### Tirnaklı Diller | Cams With Stopper (CM)



CODE	01	02	05	06	07	08	09	010	019	043	045	046	086
H	14	24	0	16	6	12	0	7	0	0	4	10	6
L	48	48	46	46	52	50	54	44	64	44	43	48	62

**Kodlu Kilitlerde / For The Product Codes**

001-1, 003-1, 007-1, 007B, 007-2, 004, 005-1, 006, 008-1, 009-1, 010-1, 016-1, 017, 011, 206, 208-1, 210-1, 246, 247, 248

#### Yaylı Pano Kilitleleri | Quarter Turn Cam Lock

##### Tirnaklı Diller | Cams Without Stopper (CM)



CODE	01	02	05	06	07	08	09	010	019	043	045	046	086	096
H	14	24	0	16	6	12	0	7	0	0	4	10	6	-4
L	48	48	46	46	52	50	54	44	64	44	43	48	62	32

#### Yaylı Pano Kilitleleri | Quarter Turn Cam Lock

##### Tirnaklı Diller | Cams With Stopper (CM)



CODE	01	02	05	06	07	08	09	010	019	043	045	046	086	096
H	14	24	0	16	6	12	0	7	0	0	4	10	6	-4
L	48	48	46	46	52	50	54	44	64	44	43	48	62	32

**Kodlu Kilitlerde / For The Product Codes**

201, 201P, 201PG, 204, 205, 255, 256, 233, 250, 257, 258

#### İsp. Tirnaklı Diller | Cams For Rod Control (CM)



CODE	03	020	053	054	055	064
H	8	0	0	12	4	0
L	49	51	60	54	52	55

**Kodlu Kilitlerde / For The Product Codes**

201, 201P, 201PG, 204, 205, 255, 256, 233, 250, 257, 258

#### İsp. Tirnaklı Diller | Cams For Rod Control (CM)



CODE	03	020	053	054	055	064
H	8	0	0	12	4	0
L	49	51	60	54	52	55

#### İsp. Tirnaklı Diller | Cams For Rod Control (CM)



CODE	03	020	053	054	055	064
H	8	0	0	12	4	0
L	49	51	60	54	52	55

**Kodlu Kilitlerde / For The Product Codes**

242, 244, 232

#### Diller | Cams (CM)



CODE	015	017	070
H	0	6	12
L	31	29	26

**Kodlu Kilitlerde / For The Product Codes**

236, 237, 241

#### Pano Kilitleleri | Panel Locks (CM)

##### Diller | Cams (CM)



CODE	011	013	014	016	029	034	056	057	058	062	065	097
H	8	0	4	0	-10	0	4	5	5	-6	5	10
L	50	44	42	54	48	36	52	77	62	55	85	65

**Kodlu Kilitlerde / For The Product Codes**

020, 021, 030V1, 108, 245

#### Diller | Cams (CM)



CODE	27
H	4
L	35

**Kodlu Kilitlerde / For The Product Codes**

270

**Çekmece Kilitleri | Cam Locks (CM)**

Diller | Cams (CM)

CODE	074	075	076	077	078	079	080	081	082	083	084	085
H	0	0	2	4	6	8	10	0	2	4	8	10
L	45	44	45	44	42	42	40	49	48	48	46	45

**Kodlu Kilitlerde / For The Product Codes**  
101V1, 101V2, 101V3,

Diller | Cams (CM)

CODE	021	022	023	075	025	026	030	031	065	066	092
H	0	6	4	0	2	0	8	0	5	10	3
L	42	40	41	44	45	46	39	32	85	42	52

**Kodlu Kilitlerde / For The Product Codes**  
103, 216, 223, 113

**Dosya Dolap Kilitleri | Document Cabinet Locks**

Diller | Cams (CM)

CODE	34
H	0
L	36

Diller | Cams (CM)

CODE	035	050	072
H	8	0	10
L	71	74	69

**Kodlu Kilitlerde / For The Product Codes**  
106V1, V2, V3, V4, V5, V6

Diller | Cams (CM)

CODE	028	034	073
H	0	0	10
L	60	36	57

**Kodlu Kilitlerde / For The Product Codes**  
105,105-1

Diller | Cams (CM)

CODE	038	040
H	0	0
L	43	33

**Kodlu Kilitlerde / For The Product Codes**  
114

**Göbek | Insert (CC)**

	3 mm / DB	5 mm / DB	6,5 mm Üçgen Triangle	7 mm Üçgen Triangle	8 mm Üçgen Triangle	9 mm Üçgen Triangle
10						
11						
21						

**Kodlu Kilitlerde / For The Product Codes**  
201, 201P, 223, 224, 238, 239, 250, 257, 258

**Göbek | Insert (CC)**

	3 mm / DB	6,5 mm Üçgen Triangle
10		
15		
21		

**Kodlu Kilitlerde / For The Product Codes**  
237

**Göbek | Insert (CC)**

	3 mm / DB	5 mm / DB	8 mm Üçgen Triangle	9 mm Üçgen Triangle	6 mm Allen	8 mm Allen
10						
11						
21						

**Kodlu Kilitlerde / For The Product Codes**  
201PG, 270, 270-V

**Göbek | Insert (CC)**

	8 mm Üçgen Triangle	8 mm Kare Square
36		
37		
38		
39		

**Kodlu Kilitlerde / For The Product Codes**  
216-V1, 216-V2

**Göbek | Insert (CC)**

	5 mm / DB	8 mm Kare Square
33		
34		
35		

**Kodlu Kilitlerde / For The Product Codes**  
001, 007, 016, 017, 018, 001-1, 007-1, 016-1, 017-1, 018-1

**Göbek | Insert (CC)**

	5 mm / DB	8 mm Kare Square
04		
05		
06		
08		

**Kodlu Kilitlerde / For The Product Codes**  
002, 005, 010, 002-2, 004, 005-1, 010-1

**Göbek | Insert (CC)**

	5 mm / DB	9 mm Üçgen Triangle
30		
31		
32		For 50 and 60 mm

**Kodlu Kilitlerde / For The Product Codes**  
233, 238



## İSTANBUL KİLİT SANAYİ TİCARET A.Ş

**T:** +90 212 549 81 09

**W:** [www.oskarlocks.com](http://www.oskarlocks.com)

**M:** [Info@istanbulkilit.com](mailto:Info@istanbulkilit.com)



Hastane Mh. Hadımköy İstanbul Cd. No. 3 Hadımköy Arnavutköy, İstanbul - Türkiye

[satis@istanbulkilit.com](mailto:satis@istanbulkilit.com)

[export@istanbulkilit.com](mailto:export@istanbulkilit.com)